

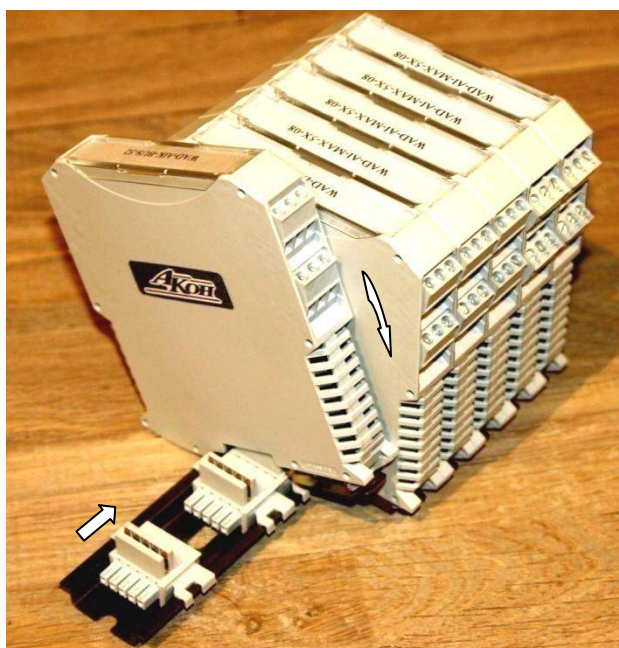
Серия модулей УСО WAD-...-BUS WAD-...-USB

Техническое описание модуля температурного контроллера

WAD-TC-BUS(USB)

ТУ 4012-001-67480593-2010

(Модуль съема и обработки информации с датчиков типа DS18S20 с гальванической развязкой входных и выходных каналов и интерфейсом RS-485 либо USB, предназначенный для построения распределенных систем автоматики)



Содержание

СОВМЕСТИМОСТЬ МОДУЛЕЙ АКОН С МИРОВЫМИ АППАРАТНО-ПРОГРАММНЫМИ БРЕНДАМИ.	- 3 -
АППАРАТНОЕ ОБЕСПЕЧЕНИЕ.....	- 5 -
Назначение и устройство модуля	- 5 -
Технические характеристики.....	- 6 -
Назначение контактов разъемов и подключение датчиков	- 7 -
Схема подключения датчиков.....	- 9 -
Схема подачи питания модуля.....	- 9 -
Подключение к сети RS-485	- 10 -
ПРОГРАММНАЯ НАСТРОЙКА МОДУЛЯ.....	- 11 -
Конфигурирование модуля и программа «Администратор»	- 11 -
<i>Упорядочивание датчиков.....</i>	<i>- 12 -</i>
<i>Работа с образами устройств и шин</i>	<i>- 13 -</i>
ПРОГРАММИРОВАНИЕ МОДУЛЯ.....	- 14 -
Протокол обмена OвжестNet	- 14 -
<i>Описание форматов.....</i>	<i>- 14 -</i>
<i>Пример использования протокола</i>	<i>- 16 -</i>
Программные объекты модуля.....	- 17 -
Форматы данных свойств системного объекта	- 18 -
Форматы данных свойств объекта “Канал температуры”	- 19 -
Протокол обмена Modbus RTU	- 20 -
ПРОГРАММИРОВАНИЕ МОДУЛЯ В МНОГОСЕНСОРНОМ РЕЖИМЕ	- 21 -
Программные объекты модуля.....	- 21 -
Форматы данных свойств объекта “Канал температуры”	- 22 -
Форматы данных свойств объекта “Система сигнализации”	- 23 -
Протокол обмена Modbus RTU	- 24 -
Протокол обмена Modbus RTU. Пакетный обмен.....	- 26 -
Протокол обмена Modbus RTU. Пакетный обмен – дополнение	- 27 -

Совместимость модулей АКОН с мировыми аппаратно-программными брендами.

Протестировано со следующими продуктами:

Интерфейсы



RS232, RS485, USB, Ethernet, Current LOOP, 1-Wire

Протоколы обмена



MODBUS RTU - открытый коммуникационный протокол, основанный на архитектуре «клиент-сервер». Основные достоинства стандарта — открытость, простота программной реализации и элегантность принципов функционирования. Практически все промышленные системы контроля и управления имеют программные драйвера для работы с MODBUS-сетями.

SCADA



TRACE MODE. Инструментальный программный комплекс класса SCADA HMI. Предназначен для разработки программного обеспечения АСУТП, систем телемеханики, автоматизации зданий, систем учёта электроэнергии (АСКУЭ, АИИС КУЭ), воды, газа, тепла, а также для обеспечения их функционирования в реальном времени. Обладает функциями программирования промышленных контроллеров.



SCADA-система **InTouch** является наиболее популярным в мире программным пакетом визуализации для промышленных применений, установленным более чем на 600.000 объектах во всем мире. InTouch обеспечивает интеграцию со всеми основными поставщиками систем автоматизации, включая Siemens, Rockwell, Omron, Metso, ABB и др. InTouch обеспечивает беспрецедентные мощность, гибкость, простоту в использовании и масштабируемость при построении систем – от малых HMI приложений до крупнейших систем автоматизации предприятий.



PROMOTIC это комплекс инструментов для разработки приложений для мониторинга, управления и визуализации технологических процессов в самых различных отраслях промышленности. PROMOTIC предназначена для ОС Windows 8/7/Vista/XP/XPe/2003-8Server и выше. В систему PROMOTIC встроены все необходимые компоненты для создания простых и сложных систем визуализации и управления.



MasterSCADA™ — это не просто один из современных SCADA- и SoftLogic-пакетов, это принципиально новый инструмент разработки систем автоматизации и диспетчеризации. В нем реализованы средства и методы разработки проектов, обеспечивающие резкое сокращение трудозатрат и повышение надежности создаваемой системы.

OPC Server

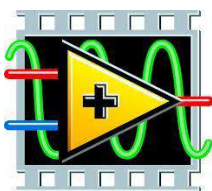


Основной продукт Kerware — **KEPServerEX**: модульный OPC-сервер, который обеспечивает связь с более чем 100 различных контроллеров, приводов и программных модулей, подгружая конкретный драйвер. KEPServerEX поддерживает последовательные и Ethernet-соединения с широчайшим диапазоном промышленных устройств. Сейчас KEPServerEX применяется в тысячах SCADA-системах по всему миру.



Modbus Universal MasterOPCServer это: расширенная функциональность в рамках технологии OPC, гибкие возможности пользовательского интерфейса, повышенная надежность и развитая диагностика, средства работы через Интернет, открытость и следование стандартам, рабочие демоверсии для загрузки.

Инструментальные средства



Основной продукт Kerware — **KEPServerEX**: модульный OPC-сервер, который обеспечивает связь с более чем 100 различных контроллеров, приводов и программных модулей, подгружая конкретный драйвер. KEPServerEX поддерживает последовательные и Ethernet-соединения с широчайшим диапазоном промышленных устройств. Сейчас KEPServerEX применяется в тысячах SCADA-системах по всему миру.

Программируемые логические контроллеры



Одной из важных особенностей продукции **VIPA** является поддержка открытых интерфейсов, широко применяемых в промышленности. Это создаёт возможность для подключения дополнительных аппаратных средств и облегчает интеграцию отдельных производственных участков в информационную сеть предприятия.



Система **DeltaV** это полностью цифровая архитектура, обеспечивающая цифровую точность и цифровое быстродействие. Встроенное ведение архива облегчает ввод в эксплуатацию и обслуживание. Сам контроллер занимает мало места, обеспечивает резервирование и отличается прочностью.

Датчики



Термопары

В, С, Е, J, К, L, N, R, S, Т, ВР5/20 Гр.38, ВР5/20 Гр.68, А1, А2, А3

Термосопротивления

ТСМ50, ТСП50, ТСП1006, ТСП500, ТСП1000, ТСП1088, ТСМ53, ТСП46, Pt100, Pt1000

DS18B20

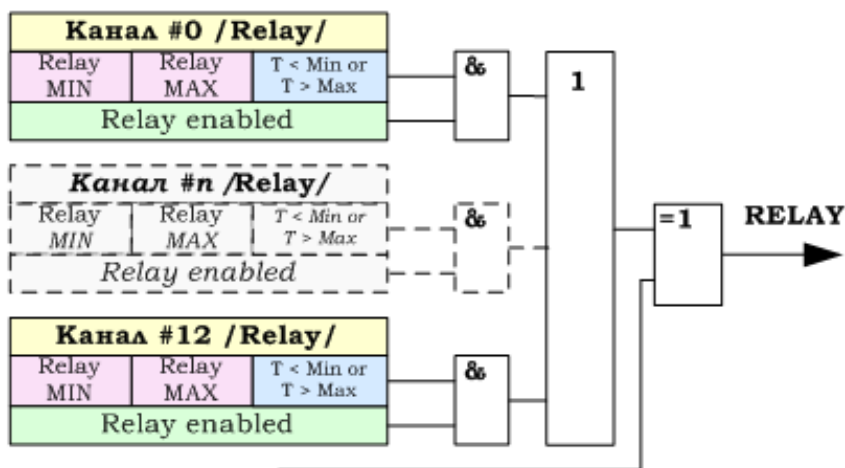
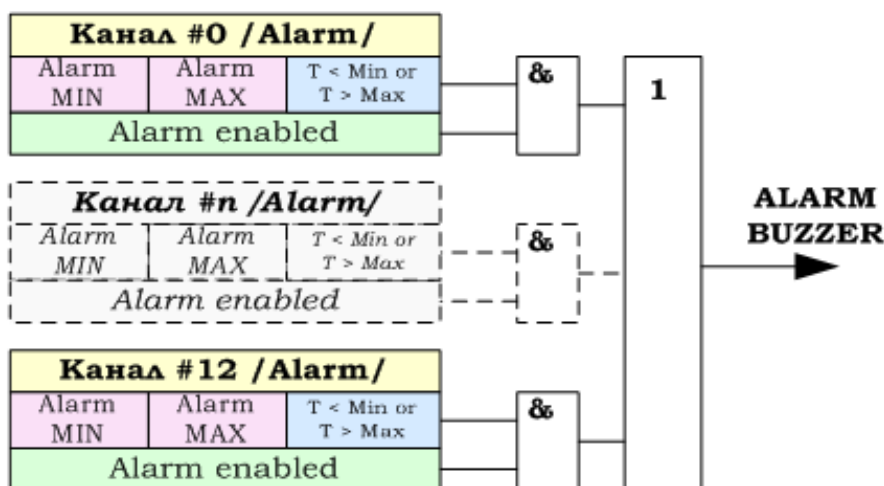


Аппаратное обеспечение

Назначение и устройство модуля

Модуль WAD-TC-BUS(USB) предназначен для съема и обработки информации с температурных датчиков и обмена данными с главным вычислителем сети (компьютером) по линиям последовательного двухпроводного интерфейса RS-485(USB). WAD-TC-BUS(USB) имеет 12 каналов для подключения датчиков типа DS18S20, один канал измеряющий температуру внутри модуля, и две системы сигнализации: звуковую систему (бuzzer) и реле на переключение. Для работы системы сигнализации нужно указать допустимые пределы изменения температуры (Min...Max) и установить флаг разрешения. Если произошел выход за установленный диапазон, система реагирует на это и включает свой исполнительный механизм (бuzzer/реле).

Обе системы работают практически одинаково за исключением схемы сигнализации реле, которая имеет узел управления, определяющий состояние реле в нормальном состоянии (когда нет выхода за установленные пределы). Если запретить во всех каналах разрешение включения реле, то реле фактически становится каналом дискретного (релейного) выхода, который можно использовать по своему усмотрению. Ниже представлены структурные схемы обеих систем.



Нормальное состояние реле (вкл/выкл)

Технические характеристики

Страница каталога:

(С полной версией Вы можете ознакомиться на нашем сайте <http://akon.com.ru> в разделе "Каталоги - Каталог продукции АКОН-Москва 2015".)

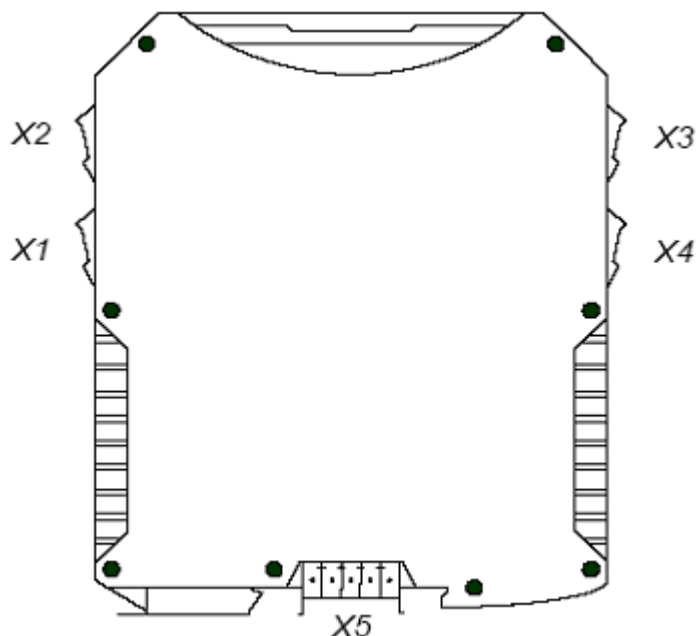
DIN-рейка/RS485/ Modbus RTU		ФУНКЦИОНАЛЬНЫЕ ПРЕОБРАЗОВАТЕЛИ		Серия BUS
ПАРАМЕТР	WAD-TC-BUS ТУ У 33.2-33056998-001:2009 (422500.002)		WAD-RS-BUS ТУ У 33.2-33056998-001:2009 (422500.003)	
Внешний вид				
Краткое описание	12-ти канальный модуль для подключения цифровых датчиков температуры DS18B20 на RS-485 и USB. Защита от случайных значений. Защита всех входов/выходов.		12-ти канальный модуль счётчика-расходомера на RS-485 и USB. Защита всех входов/выходов.	
Количество каналов	(Количество шин) x (Количество Датчиков)		12	
	12x1 (С автообнаружением датчиков)			
	12x8			
	7x16			
Гальваноразвязка	Или под заказ			
Максимальный коммутируемый ток и напряжение встроенным реле	Групповая 1,5кВ (по требованию 2,5кВ)			
	8А/250В Реле можно использовать как часть системы сигнализации модуля или как отдельный канал релейного вывода (Конфигурируется)			
Сигнализация	Реле на переключение и звуковая (бузер). Для каждого канала/датчика можно указать свои допуски в виде минимума и максимума. Если релейная система сигнализация отключена то реле можно использовать как отдельный канал релейного вывода			
Рабочий температурный диапазон	По умолчанию: -20...+75 °С; расширенный: -40...+75 °С			
Габариты	114x105x22,5 мм		114x105x22,5 мм	
Вес	120г		120г	
Корпус и клеммы	Phoenix Contact(Германия); литые винтовые зажимные клеммы; сечение провода: 0.2-2.5 мм ²			
Связь	RS485 или USB, протокол Modbus RTU			
Потребляемая мощность	1,5Вт (при максимальной нагрузке всех выходов)			
Питание	Постоянное (можно не стабилизированное) напряжение от 10В до 30В			

ПРИМЕРЫ ПРИМЕНЕНИЯ

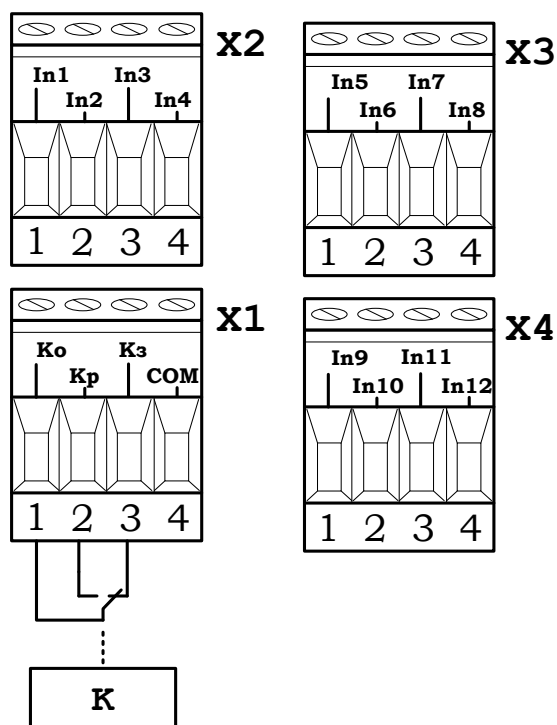
ТЕПЛИЧНОЕ ХОЗЯЙСТВО	ПИЩЕВАЯ ПРОМЫШЛЕННОСТЬ	ХИМИЧЕСКАЯ ПРОМЫШЛЕННОСТЬ
		
		
УЧЁТ ВОДЫ	УЧЁТ ТЕПЛА	УЧЁТ ЭЛЕКТРОЭНЕРГИИ

Назначение контактов разъемов и подключение датчиков

Модуль имеет 2 типа разъемов: 4 сигнальных клеммника (X1-X4: 4-х контактные) и один системный 5-ти контактный разъём (X5).



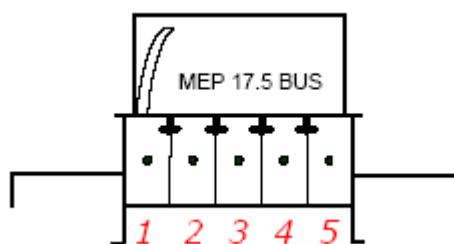
Внешний вид разъемов X1-X4.



Назначение контактов разъемов X1-X4:

Разъём X1:			
1	2	3	4
<u>In1</u> (Датчик 1)	<u>In2</u> (Датчик 2)	<u>In3</u> (Датчик 3)	<u>In4</u> (Датчик 4)
Разъём X1:			
1	2	3	4
<u>Кo</u> (Общий контакт реле)	<u>Кр</u> (Нормально разомкнутый контакт реле)	<u>Кз</u> (Нормально замкнутый контакт реле)	<u>COM</u> (Общий датчиков)
Разъём X3:			
1	2	3	4
<u>In5</u> (Датчик 5)	<u>In6</u> (Датчик 6)	<u>In7</u> (Датчик 7)	<u>In8</u> (Датчик 8)
Разъём X4:			
1	2	3	4
<u>In9</u> (Датчик 9)	<u>In10</u> (Датчик 10)	<u>In11</u> (Датчик 11)	<u>In12</u> (Датчик 12)

Внешний вид разъема X5:



Назначение контактов разъема X5:

Номер контакта	Обозначение	Назначение
1	Data+	Линия Data+ интерфейса RS-485
2	Data-	Линия Data- интерфейса RS-485
3	Упит.	Вход напряжения питания
4	Упит.рез.	Вход резервного напряжения питания
5	Gnd	Общий провод для основного и резервного источников питания

Схема подключения датчиков

Датчики подключаются к модулю по схеме, использующей “паразитное питание” (дословный перевод документации на датчик, имеется в виду питание от резистора в схеме “открытый коллектор”). Для этого нужно объединить выводы 1 и 3 датчика и подключить на X1:4, а вывод 2 - на свободный входной канал.

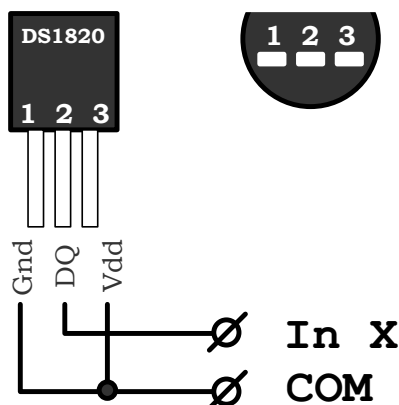
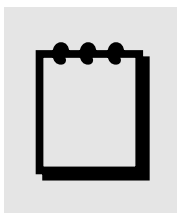


Схема подачи питания модуля

Модуль имеет два канала подачи питания: основное питание и резервное.



Рекомендация:

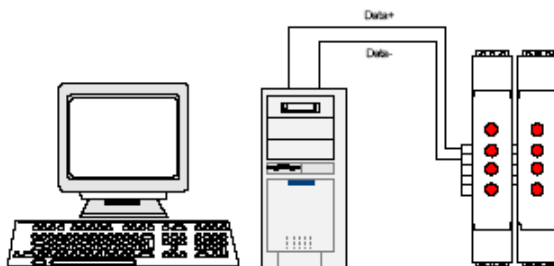
При выборе основного и резервного источников питания нужно учитывать, что мощность каждого из них должна быть достаточной для питания всех блоков системы. Когда включены два источника питания, они не нагружены поровну: вся нагрузка будет приходиться на тот, выходное напряжение которого больше. Распределение нагрузки между двумя блоками возможно лишь тогда, когда разбаланс выходных напряжений составляет менее 50мВ. Не нужно стремиться распределить нагрузку – скажем, основной источник может быть на 24В, а резервный – на 12В.

Подключение к сети RS-485

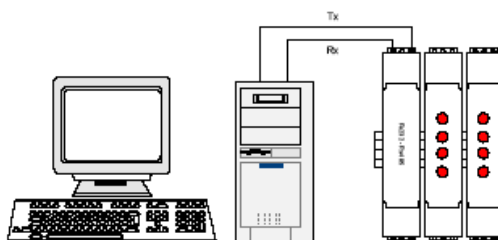
Подключение к сети заключается в одноимённом соединении двух линий DATA+ и DATA- головного вычислителя (компьютера, или выхода преобразователя RS232/RS485) и модуля WAD-...-BUS (или группы модулей, соединённых по системной шине).

Модуль WAD-TC-BUS предназначен для работы в сетях типа Master-Slave, при этом, выступая всегда в роли Slave. При подключении нескольких устройств к сети нужно позаботиться о том, чтобы адрес каждого модуля в пределах сети был уникальным, и у всех модулей была установлена одинаковая скорость обмена. Поэтому, если адреса и скорости обмена неизвестны, рекомендуется производить настройку *каждого модуля в отдельности*, используя программу “Администратор” (см. п 2.1), и лишь потом подключить их в одну сеть.

Как пример приведем схему подключения двух таких модулей к вычислительной сети, которая в качестве мастера использует ПК. Для начала нужно настроить оба устройства в отдельности (если их предустановленные адреса и скорости обмена не известны), и потом подключить в сеть.



Если вычислитель не имеет встроенного интерфейса RS-485, то необходимо использовать преобразователь интерфейса RS-485/RS-232 типа WAD-RS232/485-BUS, или аналогичный.



Каких-либо особенностей подключения интерфейса не имеет, нужно только учитывать, что допустимая протяжённость линии связи интерфейса RS-232 не превышает 10-20 метров, в то время как RS-485 позволяет проводить связь на расстоянии более километра. Чем длиннее линия связи, тем ниже будет максимально возможная скорость обмена. “Стандартной” является скорость 9600 бод, которая достаточна для решения подавляющего большинства задач.

Формат пакета данных, используемый при обмене с модулем, имеет следующие характеристики: количество бит данных – 8, контроль четности – нет, количество стоп-битов – 1.

Программная настройка модуля

Конфигурирование модуля и программа «Администратор»

Настройка модуля производится посредством интерфейса RS-485(или USB). Для настройки рекомендуется использовать стандартный инструментарий, которым является программа «Администратор». Или можно использовать, опираясь на описание протокола обмена, собственные средства. Программа «Администратор» предназначена для настройки и проверки работоспособности модулей, разработанных компанией АКОН и поддерживающих протокол *ObjectNet*(см.н.3.4, стр.19), *ModBus*, *Dcon*. В «Администраторе» настройка модуля производится посредством наглядных графических структур, относящихся к настраиваемому объекту. По умолчанию «Администратор» отображает все прочитанные из модуля свойства: заводские установки и откалиброванные аппаратные пределы (это больше относится к измерительным модулям). «Администратор» отображает ВСЕ доступные в ДАННОМ экземпляре устройства свойства, например пределы измерения, позволяет выбрать для дальнейшей работы любой из них, установить частоту среза фильтра, пределы индикации, адрес в сети, скорость обмена и т.д., т.е. – настроить модуль для дальнейшей самостоятельной работы. При обнаружении отсутствия необходимого Вам предела измерения или функции - обращайтесь к изготовителю для проведения дополнительной калибровки.

При отсутствии модуля, при возникновении необходимости проверить, как должна проходить исправная настройка изделия в «Администраторе», в программе встроен эмулятор блоков производства АКОН. Работа с которым идентична работе с модулем.

Для настройки модуля с помощью «Администратора» необходимо выполнить следующие шаги:

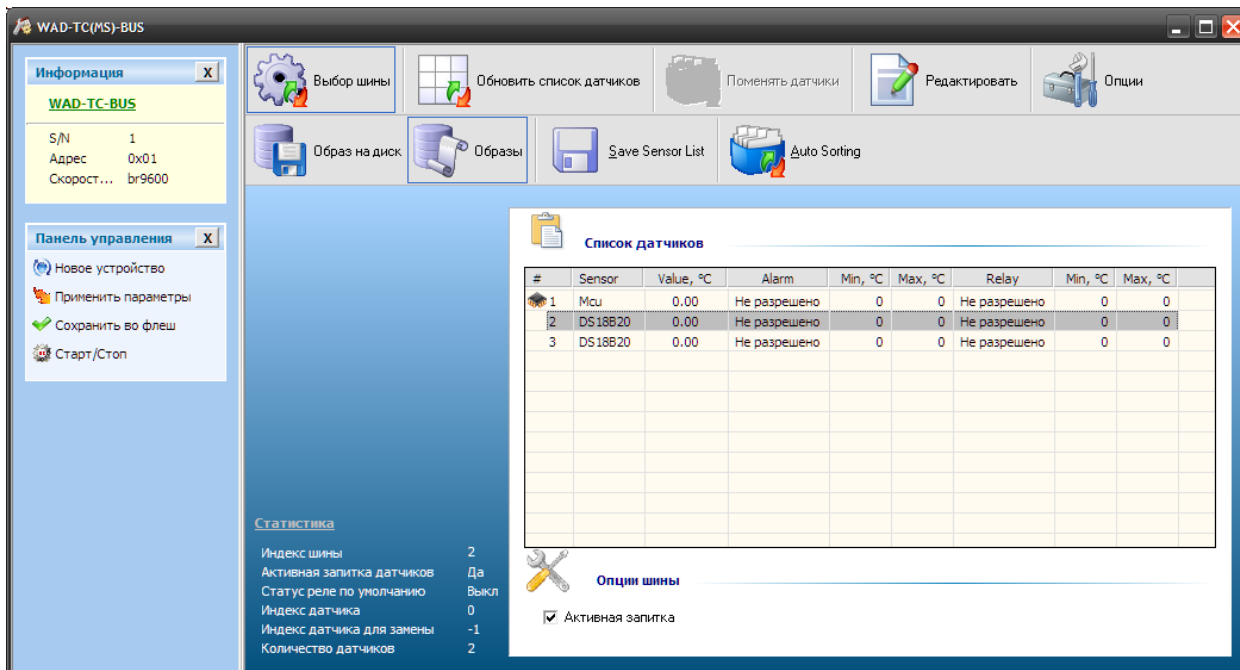
1. Подключить устройство к компьютеру. (См. раздел 1.10.(стр.11) «Подключение к сети RS-485»)
2. Запустить программу «Администратор» **из комплекта поставки.**
3. Выбрать «Шина», «Настройки», задать СОМ-порт и скорость обмена.
4. Выбрать «Шина», «Подключить».
5. Выбрать «Устройства», «Обнаружение устройств». Двойным щелчком выбрать нужное устройство из найденных на шине.
6. Используя функции «Администратора» произвести настройку устройства.
7. Выходя из программы, **записать настройки во Флэш-память** модуля.

Программа «Администратор» поддерживает весь спектр устройств серии WAD-...-BUS. Функции «Администратора» по настройке конкретной модели устройства приводятся в техническом описании на данное устройство.

Общие функции «Администратора» приведены в разделе «Помощь» программы «Администратор».

Упорядочивание датчиков

Программа предоставляет возможность пошинного конфигурирования устройства. Для указания с какой именно шиной предстоит иметь дело, нажмите кнопку «**Выбор шины**» и в открывшемся окне из выпадающего списка выберите необходимый вариант.



Для корректной работы устройства, необходимо указать устройству какой тип запитки датчиков применяется на данной шине («птичка» «**Активная запитка**»). Активной запитке соответствует трехпроводная схема подключения датчиков к устройству. При паразитном питании используется двухпроводная схема подключения датчиков, но при этом измерение температуры происходит более длительное время (1с).

После указания типа запитки произведите сканирование шины (кнопка «**Обновить список датчиков**») для обнаружения подключенных к ней датчиков. В списке все найденные датчики будут отображены в списке в том порядке, в каком они видятся алгоритму поиска и этот порядок может не соответствовать их физическому расположению на шине. Для приведения этого списка к нужному порядку можно воспользоваться двумя способами.

1-й способ. Самый простой способ для сортировки датчиков это наблюдение за их показаниями и при этом менять температуру только интересующего датчика. Когда визуально удалось определить месторасположение датчика в списке и при этом окажется что он находится, так сказать, не на своем месте, нужно остановить измерения и выделить «мышкой» этот датчик и тот другой датчик, на месте которого он должен быть. При этом станет доступной кнопка «**Поменять датчики**». После ее нажатия датчики поменяются местами и интересующий датчик будет в списке на таком же месте, в каком он находится и на шине. Повторить эту операцию пока все датчики не будут упорядочены. Этот метод прост и хорошо подходит для малого количества датчиков. При этом, получается, что датчики находятся быть рядом возле оператора.

2-й способ. Это способ годится для большого и малого количества датчиков вне зависимости от удаленности их от устройства и оператора, но для его использования нужно знать MAC-адреса всех подключенных к шине датчиков. Создайте простой текстовый файл, который будет содержать список MAC-адресов датчиков в том порядке в каком должно их видеть устройство. Его содержимое может быть примерно следующим:

```
288DAACF020000DC
285DB65C010000C8
28B4E3CF020000BD
2822412B02000049
286ED55C01000023
```

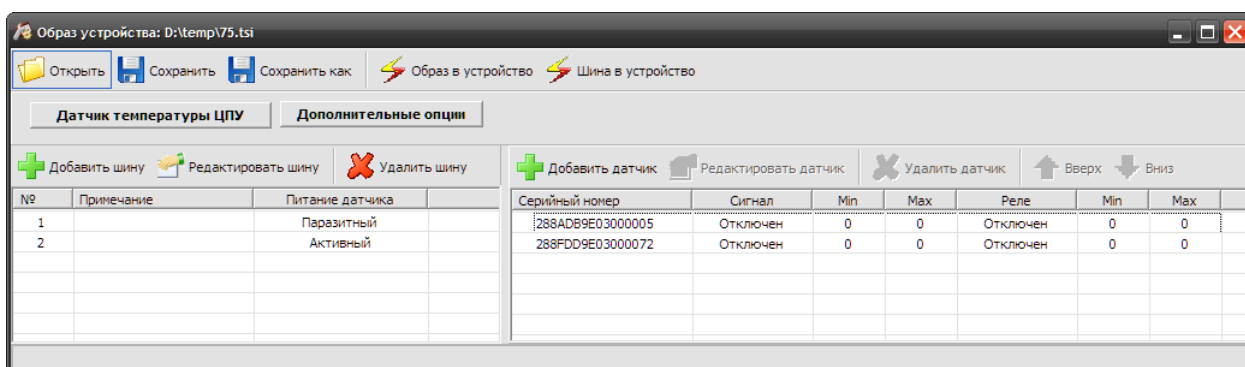
Нажмите кнопку **«Auto Sorting»** и укажите путь к текстовому файлу со списком MAC-адресов. После повторного сканирования шины программа расположит датчики в том порядке, в каком они прописаны в файле.

Важно. После сортировки датчиков не забывайте сохранять настройки в Flash-память устройства. Не сохранение настроек повлечет за собой их потерю после сброса питания.

Работа с образами устройств и шин

После того как проведен такой важный этап как упорядочивание датчиков и сохранение настроек в Flash-память, образ устройства можно сохранить в отдельном файле на диске. Под образом устройства понимается набор шин и упорядоченный датчиков на каждой шине. Этот образ может быть полезен в двух случаях: когда устройство вышло из строя и его меняют на другое или когда происходит перенос датчиков одной шины на другую (может даже гирлянду с датчиками с одного устройства, переносят на другое устройство).

Чтобы сохранить образ устройства в файл нажмите кнопку **«Образ на диск»**, укажите имя образа и нажмите кнопку **«Сохранить»**. Для работы с файлами образов нажмите кнопку **«Образы»**.



В окне работы с образами нажмите кнопку **«Открыть»** и укажите файл образа устройства. После того как образ загружен его можно отредактировать, переупорядочить датчики и загрузить в устройство и/или сохранить на диск для дальнейшего использования.

Программирование модуля

Протокол обмена ObjectNet

Для своих устройств Компания АКОН использует протокол обмена собственной разработки ObjectNet. В основу протокола ObjectNet заложена объектная модель представления внутренней архитектуры модулей. Программную архитектуру практически всех модулей можно представить в виде объектов и их свойств. К объектам можно соотнести: каналы аналогового и дискретного ввода/вывода, фильтры, различного рода регуляторы, счетчики импульсов и т.д. К свойствам объекта относятся, например: коэффициенты нормализации (для каналов аналогового ввода/вывода), коэффициент деления (для счетчиков импульсов), частота среза (для фильтров). Протокол применяется в сетях, в которых контроллеры соединяются, используя технологию master-slave, при которой только одно устройство (master) может инициировать передачу (сделать запрос). Другие устройства (slave) передают запрашиваемые главным устройством данные, или производят запрашиваемые действия. Главный контроллер может адресоваться к индивидуальному подчиненному или может инициировать широковещательную передачу сообщения на все подчиненные устройства. Подчиненное устройство возвращает сообщение в ответ на запрос, адресуемый именно ему. Ответы не возвращаются при широковещательном запросе от главного контроллера. При запросе от главного контроллера код функции говорит подчиненному устройству, какое действие и над каким объектом необходимо провести. Байты данных содержат информацию необходимую для выполнения запрошенной функции. Если при приеме посылки модуль обнаружил ошибку, то ответ не формируется.

Описание форматов

В состав протокола ObjectNet входит всего один формат запроса и идентичный ему формат ответа. В их состав входят следующие поля:

1 байт	1 байт	1 байт	2 байта	4 байта	2 байта
Address	Function	Object	Property	Data	Crc

Total = 11 bytes

где:

Название поля	Назначение
Address	Адрес модуля в сети
Function	Функция, применяемая к объекту
Object	Номер объекта модуля
Property	Номер свойства объекта
Data	Данные
Crc	Контрольная сумма

Поле «Адрес»

Поле «Адрес» используется для идентификации модуля в сети. Адреса модулей лежат в диапазоне 0x01÷0xFF. Адрес 0x00 используется как широковещательный.

Поле «Объект»

Указывает интересующий объект модуля. Нумерация объектов в модуле - сквозная. Нулевой объект это объект, содержащий свойства, отвечающие за функционирование самого протокола обмена и системы в целом. Этот объект называется системным. Например, в модуле есть четыре канала аналогового ввода и два канала аналогового вывода. Тогда, системный объект: 0; каналы AI: 1, 2, 3, 4; каналы AO: 5, 6.

Поле «Свойство»

Свойство это не что иное, как параметр объекта (см. выше). Указывает, над каким параметром объекта нужно выполнить требуемое действие. Нумерация свойств в объекте производится с нуля.

Поле «Данные»

Поле может содержать данные, как целого, так и вещественного типа.

Поле «Функция»

Определяет тип действия над конкретным объектом. Поле «Функция» два возможных значения – READ_PROPERTY или WRITE_PROPERTY.

Поле «Crc – контрольная сумма»

Предназначено для контроля целостности посылки. Методика вычисления контрольной суммы такая же, как и в протоколе Modbus. Ниже предоставлена функция для вычисления CRC на языке Object Pascal.

```
function CalculateCRC (DataPtr: Pointer; DataSize: Cardinal): word;
var
    i, j: Cardinal;
begin
    Result := $ffff;

    for i := 0 to DataSize - 1 do
        begin
            Result := Result xor (PByte (Cardinal (DataPtr) + i)^);

            for j := 1 to 8 do
                begin
                    if (Result and 1) = 1 then
                        begin
                            Result := Result shr 1;
                            Result := Result xor $A001;
                        end
                    else
                        begin
                            Result := Result shr 1;
                        end;
                end;
            end;

            Result := (Result shl 8) or (Result shr 8);
        end;
end;
```

Пример использования протокола

Пусть есть модуль, в который содержит два типа объектов: 4 канала AI для измерения напряжения и 2 канала DO с релейным выходом. Свойства канала AI:

№	Название	Тип	Метод доступа
0	Значение канала	Float	Чтение
1	Диапазон входного сигнала	Unsigned char	Чтение/запись
2	Коэффициент нормализации k	Float	Чтение/запись
3	Коэффициент нормализации b	Float	Чтение/запись

Свойства канала DO:

№	Название	Тип	Метод доступа
0	Значение канала	Boolean	Чтение/запись

Свойства системного объекта:

№	Название	Тип	Метод доступа	Значение
0	Адрес модуля	Unsigned char	Запись	0x01
1	Скорость обмена	Unsigned char	Запись	0x06 (9600bps)
2	Серийный номер	Unsigned long	Чтение	0x00001234
3	Код изделия	Unsigned char	Чтение	0x05

Пример №1. Чтение серийного номера модуля.

Запрос:

Address	Function	Object	Property	Data	Crc
0x01	0x00	0x00	0x0002	0x00000000	0x7EA0
1 байт	1 байт	1 байт	2 байта	4 байта	2 байта

Ответ:

Address	Function	Object	Property	Data	Crc
0x01	0x00	0x00	0x0002	0x00001234	0x73D7
1 байт	1 байт	1 байт	2 байта	4 байта	2 байта

Пример №2. Чтение значения второго канала AI.

Запрос:

Address	Function	Object	Property	Data	Crc
0x01	0x00	0x02	0x0000	0x00000000	0x24A0
1 байт	1 байт	1 байт	2 байта	4 байта	2 байта

Ответ:

Address	Function	Object	Property	Data	Crc
0x01	0x00	0x02	0x0000	0x3F9E0419	0x8A50
1 байт	1 байт	1 байт	2 байта	4 байта	2 байта

Data = 0x3F9E0419, что равняется 1.2345 мВ

Программные объекты модуля

Состав программных объектов модуля:

<i>Номер объекта</i>	<i>Название объекта</i>
0	Системный объект
1	Канал температуры контроллера
2 - 13	Каналы температуры DS18S20

Свойства системного объекта:

Номер свойства	Название свойства	Тип данных	Метод доступа
0x00	Код типа устройства	ULONG	R
0x01	Серийный номер устройства	ULONG	R
0x02	Маска каналов	ULONG	R
0x03	Адрес устройства, скорость и протокол обмена	UCHAR	R/W
0x05	Сохранение в Flash текущих настроек системы	UCHAR	W
0x06	Чтение с Flash в ОЗУ ранее сохраненных настроек	UCHAR	W

Свойства канала температуры:

Номер свойства	Название свойства	Тип данных	Метод доступа
0x00	Количество каналов	ULONG	R
0x01	Разрешение канала	Bool	R/W
0x02	Значение температуры канала	Float	R
0x03	Разрешение звуковой сигнализации (Alarm)	Bool	R/W
0x04	ALARM_MIN	Float	R/W
0x05	ALARM_MAX	Float	R/W
0x06	Разрешение срабатывания реле	Bool	R/W
0x07	RELAY_MIN	Float	R/W
0x08	RELAY_MAX	Float	R/W
0x09	Нормальное состояние реле	Bool	R/W
0x0A	Компенсационное значение встроенного датчика температуры	Float	R/W

Форматы данных свойств системного объекта

Код типа устройства это длинное целое беззнаковое число, указывающее код устройства.. После подключения устройства и запуска программы «Администратор» нужно произвести подключение к СОМ-порту и выбрать скорость обмена. Следует учесть два способа сканирования в зависимости от количества подключенных к сети устройств.

Сканирование по скоростям. Когда к сети подключено всего одно устройство, то можно выбрать метод сканирования, называемый скоростным. Так как модули поддерживают широковещательные запросы (адрес: 0xFF) , то в данном методе сканируются не адреса, а скорости обмена. Этот метод нельзя применять, если к сети подключено более одного устройства.

Адресное сканирование. При адресном сканировании происходит перебор адресов на выбранных скоростях обмена. Сканирование адресов и скоростей осуществляется автоматически. Данный метод можно применять при любом количестве подключенных устройств к сети.

Серийный номер устройства это длинное целое беззнаковое число, указывающее серийный номер устройства.

Маска каналов это длинное целое беззнаковое число, указывающее, какие из каналов есть в модуле.

Адрес устройства, скорость обмена, протокол обмена это длинное целое беззнаковое число, указывающее адрес устройства, код скорости обмена и код протокола обмена. Диапазон адресов устройств лежит в пределах от 0x01 до 0xFF. Адрес 0x00 является широковещательным. Ответ от устройства при широковещательном запросе не формируется, за исключением чтения кода типа устройства.

Коды скоростей обмена поддерживаемые модулем:

№	Скорость обмена	Код скорости обмена
1	BR_4800	0x05
2	BR_9600	0x06
3	BR_14400	0x07
4	BR_19200	0x08
5	BR_38400	0x09
6	BR_56000	0x0A
7	BR_57600	0x0B
8	BR_115200	0x0C

Коды протоколов обмена поддерживаемые модулем:

№	Протокол обмена	Код протокола обмена
1	ObjectNet	0x00
2	Modbus RTU	0x01

Поля свойства:

3-й байт	2-й байт	1-й байт	0-й байт
Reserved	Address	Baudrate code	Protocol code

Сохранение в Flash текущих настроек системы. Чтение с Flash ранее сохраненных настроек в ОЗУ. Эти свойства применяются для работы с флэш-памятью и доступны только для записи. При записи в выше перечисленные свойства любого числа будет выполнена соответствующая команда.

Форматы данных свойств объекта “Канал температуры”

Разрешение канала. Свойство предназначено для включения/отключения канала модуля. Если датчик не подключен это свойство должно быть сброшено. Модуль при этом не будет посылать запросы датчику.

Значение температуры канала. Число с плавающей запятой, указывающее текущую температуру канала. Если возвращаемое значение равно -274, то это значит что в канале неисправность (Нет датчика/Датчик вышел из строя/Обрыв линии).

Разрешение звуковой сигнализации. Если свойство установлено, то канал при выходе его значения за установленные пределы включит звуковую сигнализацию.

ALARM_MIN, ALARM_MAX. Числа с плавающей запятой, указывающие допустимые пределы температуры при выходе за которые произойдет включение сигнализации (Если она разрешена предыдущим свойством).

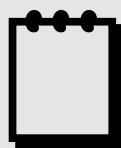
Разрешение срабатывания реле. Если свойство установлено, то канал при выходе его значения за установленные пределы включит реле.

RELAY_MIN, RELAY_MAX. Числа с плавающей запятой, указывающие допустимые пределы температуры при выходе за которые произойдет включение реле (Если срабатывание реле разрешено предыдущим свойством).

Нормальное состояние реле. Свойство указывает состояние реле, если система сигнализации реле активна, но нет факта превышения установленных пределов.

Если запретить во всех каналах разрешение включения реле, то данное свойство можно использовать как канал управления реле. Запись нуля отключает реле, а запись единицы включает.

Протокол обмена Modbus RTU



Примечание:

Доступ осуществляется только к двум регистрам одновременно и при этом номер первого регистра должен быть обязательно четным.

Код операции	Адрес регистра	Наименование параметра	Диапазон изменений
Системный объект			
03	0x0000	Код изделия	WAD_AIK_BUS 0 WAD_AO_BUS 2 WAD_AO6_BUS 3 WAD_DI_BUS 4 WAD_DO_BUS 5 WAD_DIO_BUS 6 WAD_DOS_BUS 7 WAD_DOR_BUS 8 WAD_DI_DC_BUS 10 WAD-ISA-BOX 16 WAD_DOS12_BUS 17 WAD_DI14_BUS 18 WAD_DOF_BUS 19 WAD_AIK_BUS_HC 20 WAD_P340_BUS 21 WAD_TC_BUS 22
03	0x0002	Серийный номер изделия	
03	0x0004	Маска каналов	
03/10	0x0006	Адрес устройства	1-255
03/10	0x0008	Сохранение в Flash текущих настроек системы	
03/10	0x000A	Чтение с Flash настроек системы	

Карта регистров для объекта «Канал температуры»

Код операции	Адрес регистра	Наименование параметра	Диапазон изменений
Канал #n			
03	0x0n00	Количество каналов	ULONG
03/10	0x0n02	Разрешение канала	Bool
03	0x0n04	Значение температуры канала	Float
03/10	0x0n06	Разрешение звуковой сигнализации (Alarm)	Bool
03/10	0x0n08	ALARM_MIN	Float
03/10	0x0n0A	ALARM_MAX	Float
03/10	0x0n0C	Разрешение срабатывания реле	Bool
03/10	0x0n0E	RELAY_MIN	Float
03/10	0x0n10	RELAY_MIN	Float
03/10	0x0n12	Нормальное состояние реле	Bool
03/10	0x0n14	Компенсационное значение встроенного датчика температуры	Float

Где n – номер канала. Нумерация каналов с единицы.

Программирование модуля в многосенсорном режиме

Программные объекты модуля

Состав программных объектов модуля:

Номер объекта	Название объекта
0	Системный объект
1 - 12	Канал температуры
13	Система сигнализации

Свойства объекта «Канал температуры»:

Номер свойства	Аббревиатура	Название свойства	Тип данных	Метод доступа
0x00	FIND_SENSORS	Команда сканирования шины (Обнаружение подключенных датчиков)	ULONG	W
0x01	SENSOR_COUNT	Количество датчиков	ULONG	R
0x02	SENSOR_INDEX	Указать индекс текущего датчика	ULONG	W
0x03	SENSOR_ID	Идентификатор семейства датчика SENSOR_INDEX	ULONG	R
0x04	SENSOR_TEMPERATURE	Температура датчика SENSOR_INDEX	INT	R
0x05	CPU_TEMPERATURE	Температура контроллера	INT	R
0x06	SWAP_SENSORS	Поменять датчики в списке местами	ULONG	W
0x07	SENSOR_PROPERTY	Свойства датчика SENSOR_INDEX (Резерв)	ULONG	R/W
0x08	BUS_FLAGS	Флаги шины I-Wire	ULONG	R/W

Свойства объекта «Система сигнализации»:

Номер свойства	Аббревиатура	Название свойства	Тип данных	Метод доступа
0x00	PROPERTY	Свойства системы сигнализации	ULONG	R/W
0x01	BUS_INDEX	Указать индекс шины I-Wire	ULONG	W
0x02	SENSOR_INDEX	Указать индекс датчика на I-Wire BUS_INDEX	ULONG	W
0x03	FLAGS	Флаги датчика SENSOR_INDEX выбора релейной/звуковой сигнализации	ULONG	R/W
0x04	AMIN	Минимум значения датчика SENSOR_INDEX для звуковой сигнализации	INT	R/W
0x05	AMAX	Максимум значения датчика SENSOR_INDEX для звуковой сигнализации	INT	R/W
0x06	RMIN	Минимум значения датчика SENSOR_INDEX для релейной сигнализации	INT	R/W
0x07	RMAX	Максимум значения датчика SENSOR_INDEX для релейной сигнализации	INT	R/W

Форматы данных свойств объекта “Канал температуры”

Команда сканирования шины. Свойство предназначено для обнаружения все датчиков подключенных к шине в данный момент времени. Для начала сканирования нужно записать в это свойство код `0x78FAD45C`. После записи этого коду нужно дать модулю время для сканирования шины (примерно 3 секунды), после чего можно обращаться к следующим свойствам объекта. Если после сканирования шины не сохранить параметры в Flash-память, то этот список датчиков будет утерян и работа шины будет вестись по ее прежнему списку датчиков.

Количество датчиков. Это свойство хранит количество датчиков в текущем списке шины.

Индекс текущего датчика (`SENSOR_INDEX`). Прежде чем обращаться к параметрам какого либо датчика нужно в это свойство записать индекс датчика в списке. При чтении параметров датчика это свойство автоматически инкрементируется. Т.о. если нужно прочитать температуры всех датчиков в списке, то в это свойство нужно записать 0 и произвести количество чтений равное количеству датчиков в списке.

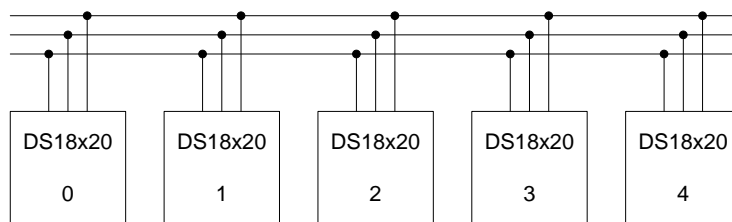
Идентификатор семейства датчика. Чтобы прочитать идентификатор семейства датчика, нужно указать его индекс (`SENSOR_INDEX`) и произвести чтение из этого свойства. Значение `0x10` соответствует датчику **DS1820**, а `0x28` соответствует датчику **DS18B20**.

Температура датчика. Чтобы прочитать температуру датчика, нужно указать его индекс (`SENSOR_INDEX`) и произвести чтение из этого свойства. Прочитанное значение нужно разделить на 100. Если прочитанное значение равно 32767, то это значит что датчик по каким либо причинам перестал отвечать.

Температура контроллера. Это свойство при чтении возвращает температуру контроллера. Прочитанное значение нужно разделить на 100.

Поменять датчики в списке местами. Это свойство предназначено для упорядочения списка датчиков. Оно используется в том случае, если нужно привести расположение датчиков в списке в соответствие с их физическим расположением на шине.

Пусть список шины содержит 5 датчиков.



Экспериментальным путем (прогрев датчика) выяснилось, что датчик с индексом 1 располагается в списке датчиков на 4-м месте (индекс 3). Для того что бы датчик с четвертого места переставить на первое нужно в свойство `SWAP_SENSORS` записать число `0x13` либо `0x31`. Эти действия повторяются до тех пор, пока не будет упорядочен весь список датчиков. Для того чтобы при следующем включении датчики в списке остались в этом порядке нужно дать команду модулю «Сохранить параметры в Flash».

Флаги шины 1-Wire. Это свойство содержит только один флаг, указывающий тип питания датчиков шины. Если флаг сброшен в ноль, то установлено паразитное питание. При этом опрос датчиков происходит с учетом необходимой паузы для измерения температуры. Если флаг установлен в единицу, то питание принудительное.

Форматы данных свойств объекта “Система сигнализации”

Параметры системы сигнализации. Свойство указывает состояние реле, если система сигнализации реле активна, но нет факта превышения установленных пределов.

Если запретить во всех каналах разрешение включения реле, то данное свойство можно использовать как канал управления реле. Запись нуля отключает реле, а запись единицы включает.

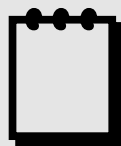
Индекс шины и индекс датчика. Свойства предназначены для выбора датчика на шине и дальнейшего чтения/записи параметров сигнализации.

Флаги датчика. Свойство содержит флаги для разрешения звуковой и релейной сигнализации. Установленный в единицу флаг, разрешает сигнализацию. В таблице представлена карта флагов:

7	6	5	4	3	2	1	0
Флаг звуковой сигнализации	Флаг релейной сигнализации	Резерв	Резерв	Резерв	Резерв	Резерв	Резерв

A_MIN, A_MAX, R_MIN, R_MAX. Целые числа в диапазоне -128..+127, указывающие допустимые пределы температуры при выходе за которые произойдет включение звуковой/релейной сигнализации, если она разрешена предыдущим свойством.

Протокол обмена Modbus RTU



Примечание:

Доступ осуществляется только к двум регистрам одновременно и при этом номер первого регистра должен быть обязательно четным.

Код операции	Адрес регистра	Наименование параметра	Диапазон изменений
Системный объект			
03	0x0000	Код изделия	WAD_AIK_BUS 0 WAD_AO_BUS 2 WAD_AO6_BUS 3 WAD_DI_BUS 4 WAD_DO_BUS 5 WAD_DIO_BUS 6 WAD_DOS_BUS 7 WAD_DOR_BUS 8 WAD_DI_DC_BUS 10 WAD_DOS12_BUS 17 WAD_DI14_BUS 18 WAD_DOF_BUS 19 WAD_AIK_BUS_HC 20 WAD_P340_BUS 21 WAD_TC_BUS 22
03	0x0002	Серийный номер изделия	
03	0x0004	Маска каналов	
03	0x0006	Адрес устройства	1-255
10	0x0008	Сохранение в Flash текущих настроек системы	0
10	0x000A	Чтение с Flash настроек системы	0

Карта регистров для объекта «Канал температуры»

Код операции	Адрес регистра	Наименование параметра	Диапазон изменений
Канал #n			
10	0x0n00	Команда сканирования шины (Обнаружение подключенных датчиков)	ULONG
03	0x0n02	Количество датчиков	ULONG
10	0x0n04	Указать индекс текущего датчика	ULONG
03	0x0n06	Идентификатор семейства датчика <i>SENSOR_INDEX</i>	ULONG
03	0x0n08	Температура датчика <i>SENSOR_INDEX</i>	INT
03	0x0n0A	Температура контроллера	INT
10	0x0n0C	Поменять датчики в списке местами	ULONG
03/10	0x0n0E	Свойства датчика <i>SENSOR_INDEX</i> (Резерв)	ULONG
03/10	0x0n10	Флаги шины 1-Wire	ULONG

Где n – номер канала. Нумерация каналов с единицы.

Карта регистров для объекта «Система сигнализации»

<i>Код операции</i>	<i>Адрес регистра</i>	<i>Наименование параметра</i>	<i>Диапазон изменений</i>
Канал #n			
03/10	0x0D00	Свойства системы сигнализации	ULONG
10	0x0D02	Указать индекс шины 1-Wire	ULONG
10	0x0D04	Указать индекс датчика на 1-Wire <i>BUS_INDEX</i>	ULONG
03/10	0x0D06	Флаги датчика <i>SENSOR_INDEX</i> выбора релейной/звуковой сигнализации	ULONG
03/10	0x0D08	Минимум значения датчика <i>SENSOR_INDEX</i> для звуковой сигнализации	INT
03/10	0x0D0A	Максимум значения датчика <i>SENSOR_INDEX</i> для звуковой сигнализации	INT
03/10	0x0D0C	Минимум значения датчика <i>SENSOR_INDEX</i> для релейной сигнализации	INT
03/10	0x0D0E	Максимум значения датчика <i>SENSOR_INDEX</i> для релейной сигнализации	INT

Протокол обмена Modbus RTU. Пакетный обмен

Адресное пространство регистров модуля, начиная с адреса 0x2000 доступно для чтения пакетами произвольной длины, используя функцию 0x03. На регистры этого пространства проецируются значения датчиков в той последовательности в которой они лежат в списке. В самом первом регистре (0x2000), располагается значение температуры контроллера. Далее идут значения датчиков первой шины. К ним примыкают значения датчиков второй шины. И так далее. Если шина не имеет датчиков, то ее место занимает следующая за ней шина, имеющая датчики. В качестве примера рассмотрим следующую конфигурацию. Пусть есть 4 шины. Количество датчиков на каждой шине указано в таблице:

<i>Номер шины</i>	<i>Количество датчиков</i>
1	1
2	5
3	0
4	4

Тогда карта регистров будем иметь следующий вид:

<i>Номер регистра</i>	<i>Описание</i>
0x2000	Температура контроллера
0x2001	Шина 1. Датчик 1
0x2002	Шина 2. Датчик 1
0x2003	Шина 2. Датчик 2
0x2004	Шина 2. Датчик 3
0x2005	Шина 2. Датчик 4
0x2006	Шина 2. Датчик 5
0x2007	Шина 4. Датчик 1
0x2008	Шина 4. Датчик 2
0x2009	Шина 4. Датчик 3
0x200A	Шина 4. Датчик 4

Прочитанные значения нужно разделить на 100.

Протокол обмена Modbus RTU. Пакетный обмен – дополнение

В дополнение к предыдущему адресному пространству, в котором все датчики со всех шин располагаются друг за другом, в этом пространстве на каждую шину выделяется свои адреса. На регистры каждого пространства проецируются значения датчиков соответствующих им шин в той последовательности, в которой они находятся в списке. В самом первом регистре (0x3n00), располагается значение температуры контроллера. Далее идут значения датчиков. Адресное пространство регистров модуля, начиная с адреса 0x3000 доступно для чтения пакетами произвольной длины, используя функцию 0x03.

Шина №1	0x3000	0x3001	0x3002	...	0x300n
	CPU Temp	Sensor 1	Sensor 2	...	Sensor n

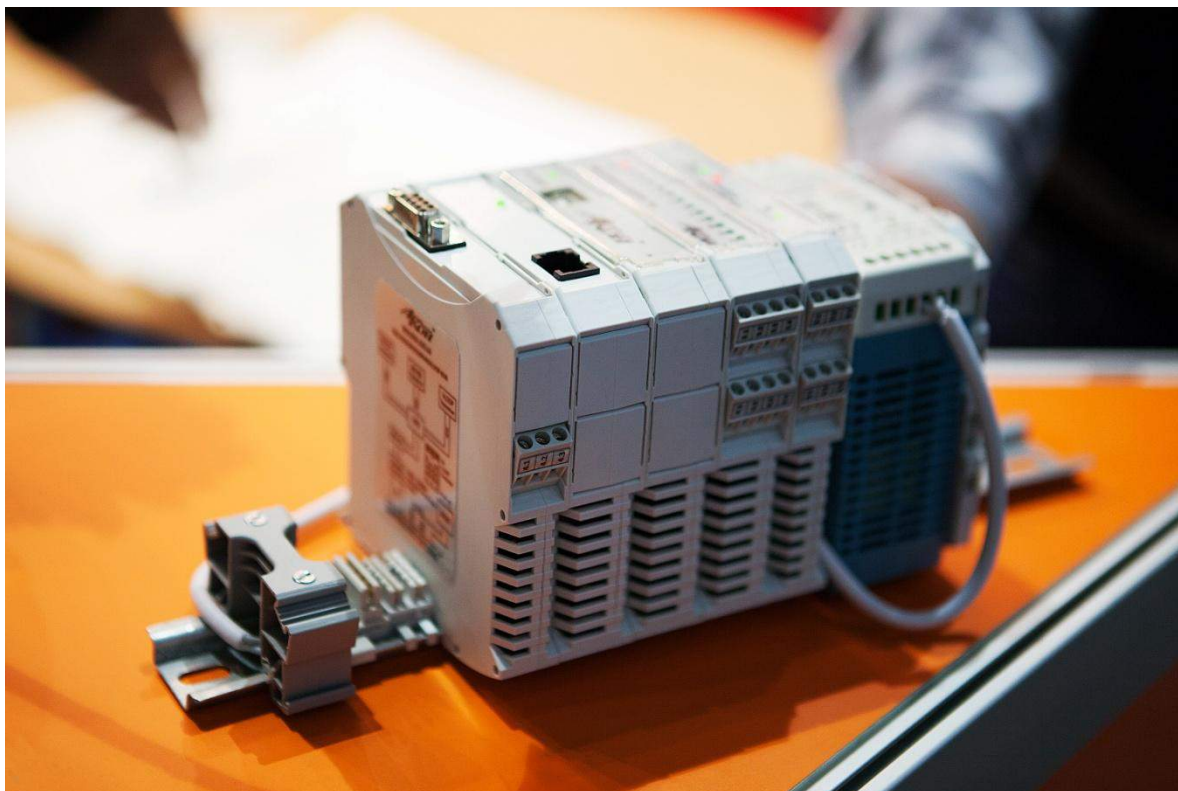
Шина №2	0x3100	0x3101	0x3102	...	0x310n
	CPU Temp	Sensor 1	Sensor 2	...	Sensor n

...

Шина №m	0x3m00	0x3m01	0x3m02	...	0x3m0n
	CPU Temp	Sensor 1	Sensor 2	...	Sensor n

...

Шина №12	0x3C00	0x3C01	0x3C02	...	0x3C0n
	CPU Temp	Sensor 1	Sensor 2	...	Sensor n



Модуль разработан и изготовлен компанией АКОН.
Предлагаем к поставке устройства ввода-вывода цифровой информации,
модули нормирующих преобразователей с гальванической развязкой, модули
для распределённых систем, модули АЦП, модули ЦАП и другое оборудование.

Россия, г. Санкт-Петербург
тел: +7 (950) 045-65-75,
e-mail: sales@akon.com.ru
Сайт: <http://www.akon.com.ru>
Skype: wadbus