

Модули УСО с RS485 серии BUS

БЫСТРЫЙ СТАРТ

WAD-DOS-BUS(USB)

Восемь каналов релейного вывода
Нормально разомкнутые
Коммутируемый ток 5А
Коммутируемое напряжение 300В
Интерфейс USB/RS485 (Modbus RTU)

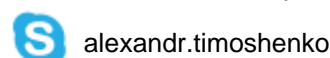


- ШАГ 1 – структура, питание и сеть RS485
- ШАГ 2 – форматы пакетов Modbus RTU

Аппаратное обеспечение: Батрак Вадим (директор)

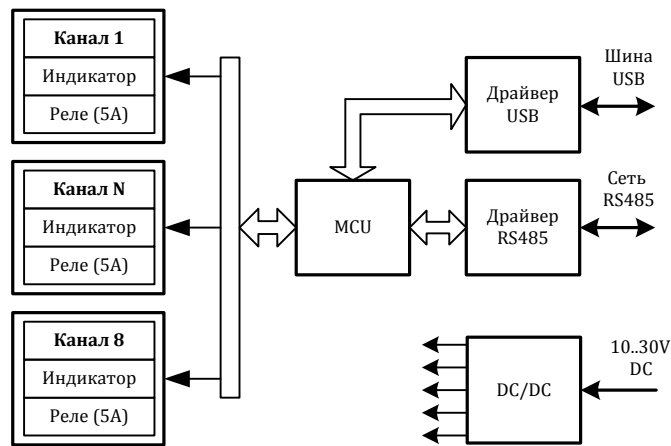


Программное обеспечение: Тимошенко Александр

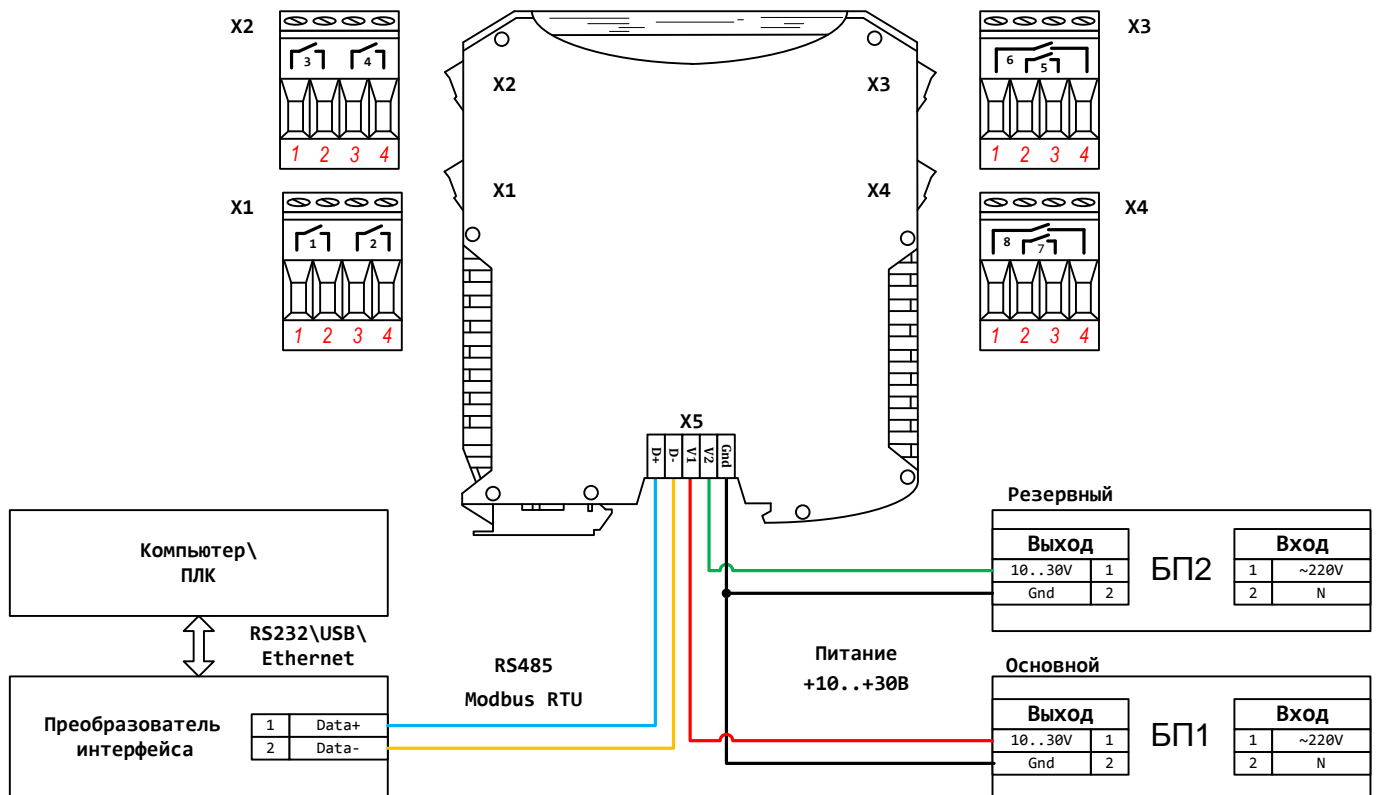


ШАГ 1 – структура, питание и сеть RS485

Структура и назначение контактов



Питание устройства осуществляется от источника, выдающего постоянное напряжение в диапазоне от 10В до 30В. Потребляемая мощность устройства не более 1,5Вт. Питание подается на разъем X5.



Для работы можно использовать как один из блоков питания, так и оба одновременно. Во втором случае получим резервирование по питанию. Тогда, при выходе из строя одного из БП, другой БП будет продолжать запитывать устройство.

ШАГ 2 – форматы пакетов Modbus RTU

Параметры обмена по умолчанию

Скорость обмена: 9600
Адрес устройства: 1

Старт бит	8 бит данных	Стоп бит
-----------	--------------	----------

Карта регистров:

Адрес регистра, HEX	Название	Тип данных	Назначение
2002	Канал 1	uint16_t	Значение канала №1
2003	Канал 2	uint16_t	Значение канала №2
2004	Канал 3	uint16_t	Значение канала №3
2005	Канал 4	uint16_t	Значение канала №4
2006	Канал 5	uint16_t	Значение канала №5
2007	Канал 6	uint16_t	Значение канала №6
2008	Канал 7	uint16_t	Значение канала №7
2009	Канал 8	uint16_t	Значение канала №8
200A	Температура контроллера	int16_t	Температура контроллера, выраженная в градусах Цельсия
200B	Состояние всех каналов	uint16_t	В нулевом разряде первый канал и далее по старшинству

Запрос для записи состояния всех каналов в том случае когда каждому каналу выделен отдельный регистр:

							1-й канал	2-й канал	...	8-й канал	CRC
01	10	20	02	00	08	10	uint16	uint16	...	uint16	uint16_t

Ответ:

01	10	20	02	00	08	6B	CF
----	----	----	----	----	----	----	----

Запрос для записи состояния всех каналов в том случае когда каждому каналу выделен отдельный бит в регистре 0x200B:

								Состояние каналов	CRC
01	10	20	0B	00	01	02		uint16	uint16_t

Ответ:

01	10	20	0B	00	01	7B	CB
----	----	----	----	----	----	----	----



Порядок следования байт в ответе стандартный: 3210. В случае если хост ожидает другую последовательность, то тогда устройству через регистр опций (см. полную карту регистров в руководстве программиста) нужно задать другой порядок.