

Модули УСО с RS485 серии BUS

БЫСТРЫЙ СТАРТ

WAD-DIO-BUS(USB)

Восемь каналов дискретного ввода-вывода

Входы: «сухой контакт», постоянные уровни, переменные уровни

Выходы: открытый коллектор ($I_{max} = 100\text{mA}$)

Интерфейс USB/RS485 (Modbus RTU)




- ШАГ 1 – структура, питание и сеть RS485
- ШАГ 2 – схемы подключения
- ШАГ 3 – форматы пакетов Modbus RTU

Аппаратное обеспечение: Батрак Вадим (директор)

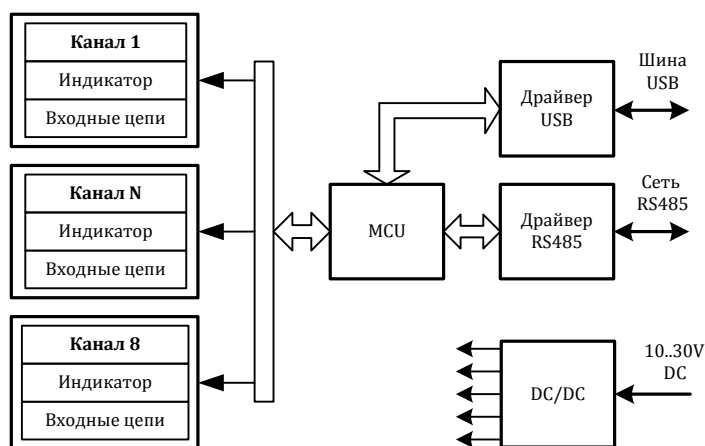
 wadbus

Программное обеспечение: Тимошенко Александр

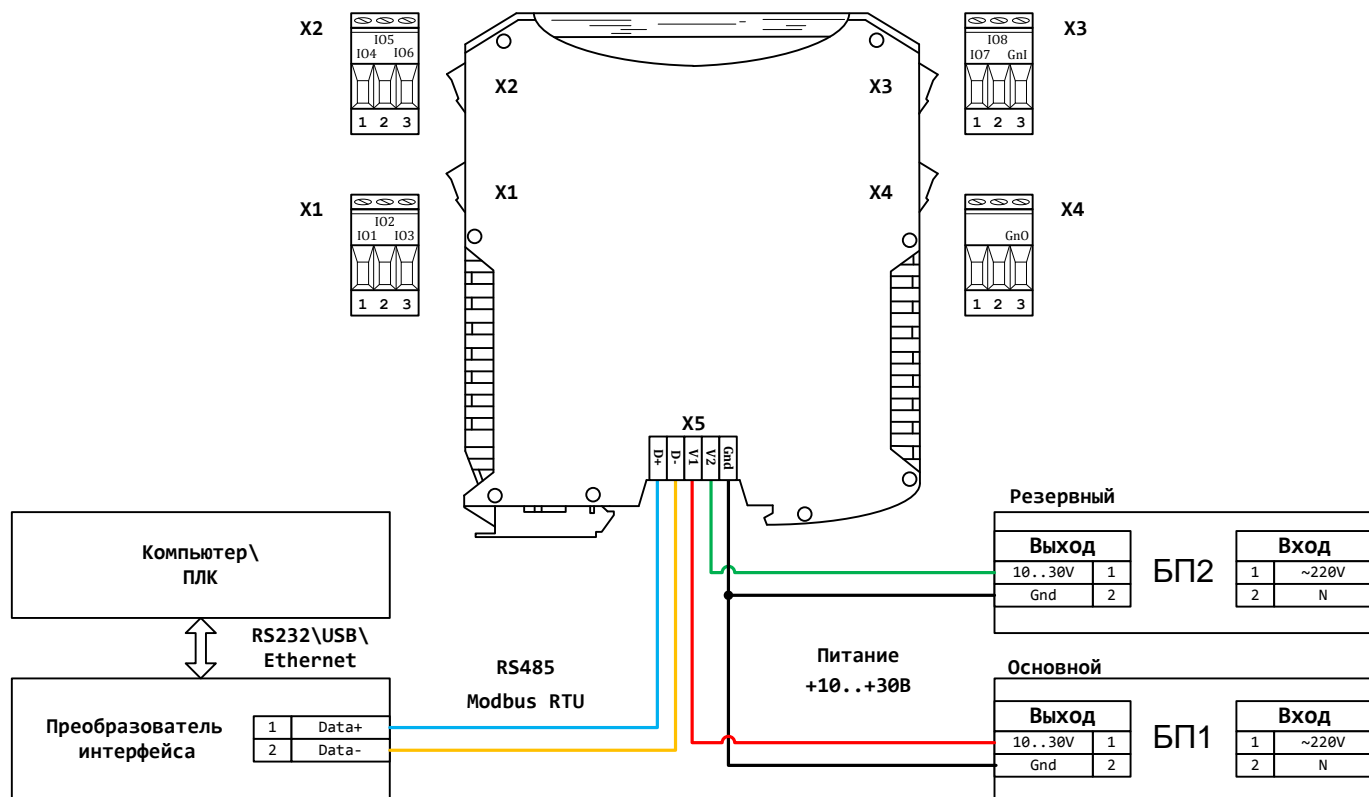
 alexandr.timoshenko

ШАГ 1 – структура, питание и сеть RS485

Структура схема устройства:

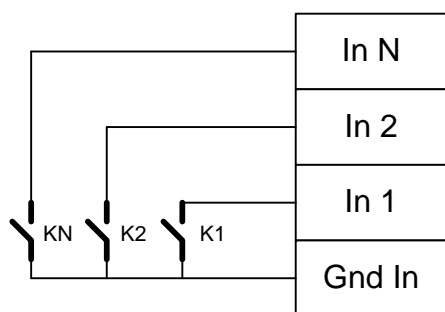


Питание устройства осуществляется от источника, выдающего постоянное напряжение в диапазоне от 10В до 30В. Потребляемая мощность устройства не более 1,5Вт. Питание подается на разъем X5.

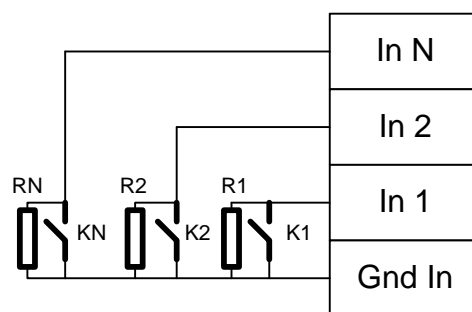


Для работы можно использовать как один из блоков питания, так и оба одновременно. Во втором случае получим резервирование по питанию. Тогда, при выходе из строя одного из БП, другой БП будет продолжать запитывать устройство.

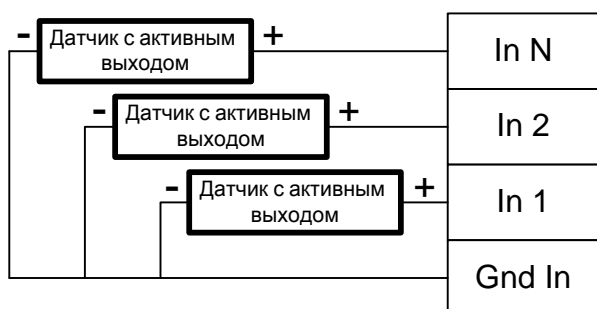
ШАГ 2 – схемы подключения



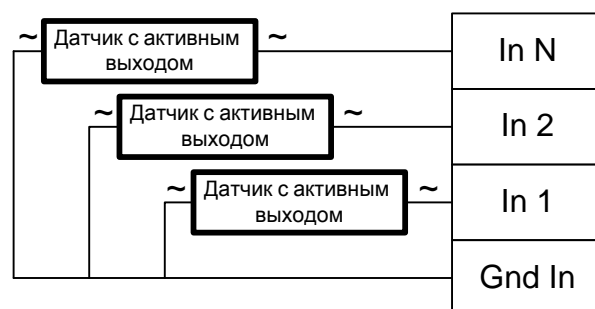
Подключение ключей без возможности контроля обрыва линии



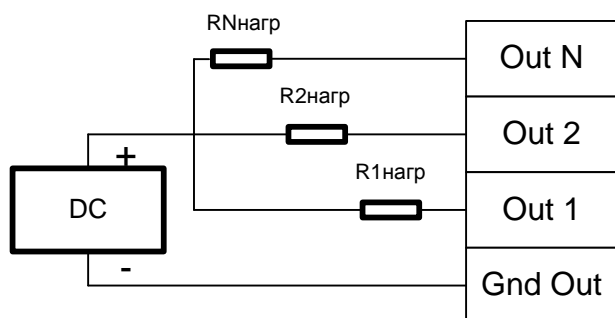
Подключение ключей и резисторов тока покоя для контроля обрыва линии



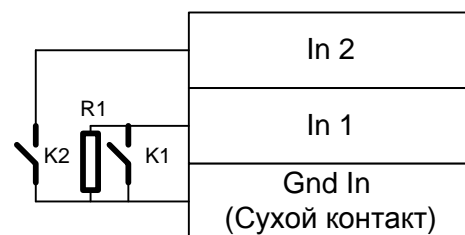
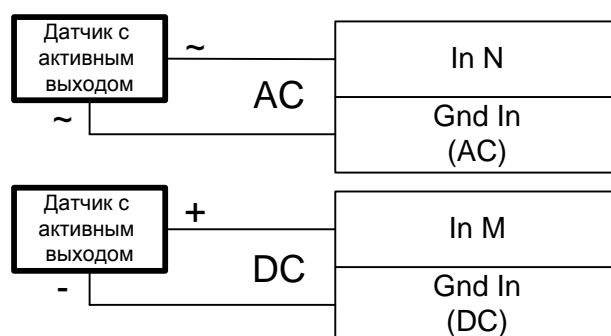
Подключение датчиков с активным выходом в режиме «Потенциальный вход»



Подключение датчиков с активным выходом в режиме «Переменный выход»



Подключение линий дискретного вывода типа «Открытый коллектор»



Смешанное подключение различных типов сигналов



Соотношение входов и выходов, а также их типы определяется при заказе. Если модуль содержит разные типы входных каналов, то при этом каждый тип канала будет иметь свой общий провод. Эта информация будет отображена в паспорте на конкретное устройство, а также на боковой наклейке корпуса устройства.

ШАГ 3 – форматы пакетов Modbus RTU

Параметры обмена по умолчанию

Скорость обмена: 9600
Адрес устройства: 1

Старт бит	8 бит данных	Стоп бит
-----------	--------------	----------

Карта регистров:

Адрес регистра, HEX	Название	Тип данных	Назначение
2005	Канал 1	uint16_t	Значение канала DI1
2006	Канал 2	uint16_t	Значение канала DI2
2007	Канал 3	uint16_t	Значение канала DI3
2008	Канал 4	uint16_t	Значение канала DI4
2009	Канал 5	uint16_t	Значение канала DI5
200A	Канал 6	uint16_t	Значение канала DI6
200B	Канал 7	uint16_t	Значение канала DI7
200C	Канал 8	uint16_t	Значение канала DI8

Адрес регистра, HEX	Название	Тип данных	Назначение
200D	Канал 1	uint16_t	Значение канала DO1
200E	Канал 2	uint16_t	Значение канала DO2
200F	Канал 3	uint16_t	Значение канала DO3
2010	Канал 4	uint16_t	Значение канала DO4
2011	Канал 5	uint16_t	Значение канала DO5
2012	Канал 6	uint16_t	Значение канала DO6
2013	Канал 7	uint16_t	Значение канала DO7
2014	Канал 8	uint16_t	Значение канала DO8
2015	MCU temp	int16_t	Температура MCU
2016	Все каналы DO	uint16_t	Значение всех каналов DO
2017	Все каналы DI	uint16_t	Значение всех каналов DI
2018	DI Обрыв линии	uint16_t	Состояние «Обрыв линии» по всем каналам DI

Запрос для записи состояния всех DO-каналов :

								DO каналы	CRC
01	10	20	16	00	01	02		uint16	uint16_t

Ответ:

01	10	20	16	00	01	EB	CD
----	----	----	----	----	----	----	----

Запрос для чтения состояния всех DI-каналов:

01	03	20	17	00	01	3F	CE
----	----	----	----	----	----	----	----

Ответ:

			Состояние каналов	CRC
01	03	02	uint16	uint16_t



Порядок следования байт в ответе стандартный: 3210. В случае если хост ожидает другую последовательность, то тогда устройству через регистр опций (см. полную карту регистров в руководстве программиста) нужно задать другой порядок.